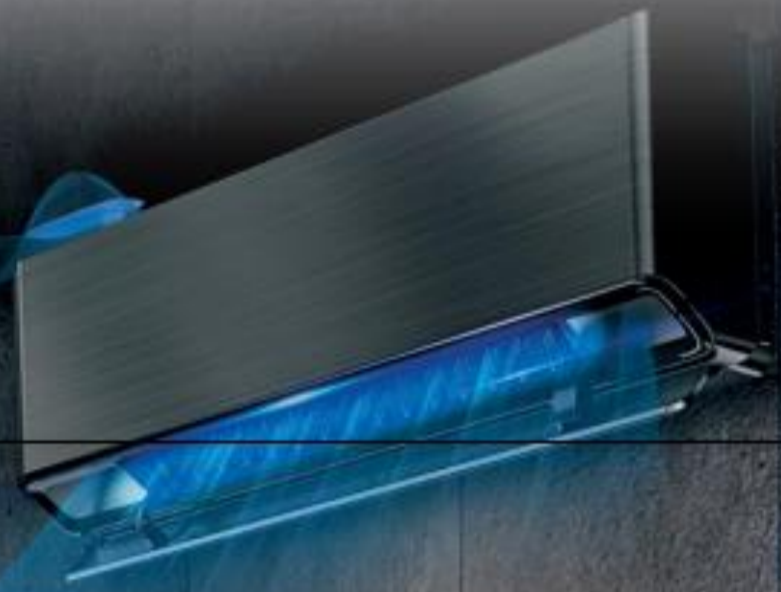




Q-ELEKTRIK



**2024
KLIMATIZACE
SMART AIR SOFT CARE**

AIR CONDITIONING

TCL



SPLIT

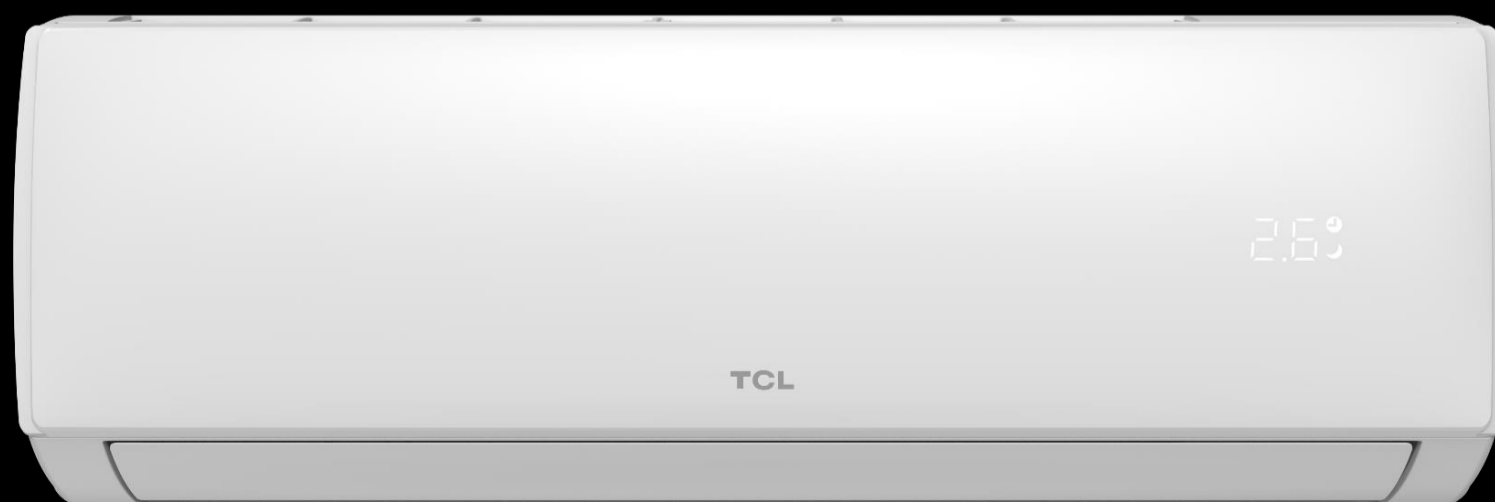
NÁSTĚNNÉ KLIMATIZACE



FreshIN Series

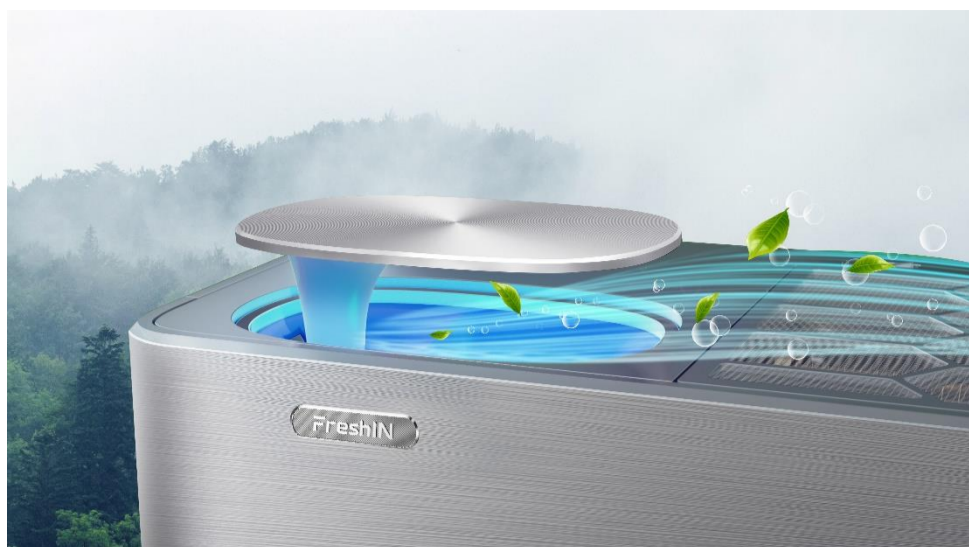


GentleCool Series



Elite Series

FreshIN Series



FreshIN+

Díky patentovanému designu zvedacího přívodu čerstvého vzduchu vám vaše klimatizace TCL dá vědět, když do místnosti přichází čerstvý vzduch, a nasměruje ho přes horní panel



Vyrovnávání teploty

Po nasátí čerstvého vzduchu do interiéru přes výměník tepla se ochladí nebo ohřeje a vyjde ven se stejnou vnitřní teplotou s přesnou regulací $\pm 0,5$ °C, aby se zabránilo nepříjemnému kolísání teploty.



Air Engine

S výkonným motorem může klimatizace FreshIN přivést až 60 m³ čerstvého vzduchu na za hodinu a tím snadno uspokojit potřeby většiny typů vnitřních prostor.



QuadruPuri filtry

Čerstvý vzduch prochází čtyřmi čistícími filtry včetně předběžného filtru a antibakteriální vrstvy s ionty stříbra. HEPA filtr s vysokou účinností a filtr s vysokou hustotou, který zajišťuje účinné čištění vzduchu.



360° Airflow

Inovativní konstrukce 360° pohyblivé velké žaluzie zajišťuje flexibilní vyfukování vzduchu v širokém úhlu do všech koutů a rovnoměrně v celém interiéru.



Gentle Breeze

Vychutnejte si pohodlnější chlazení díky režimu Gentle Breeze až 1 422 mikrootvorů vytváří měkké vrstvené proudění vzduchu. Vyhněte se prudkému, přímému studenému průvanu a získejte prvotřídní osvěžení.

FreshIN Series



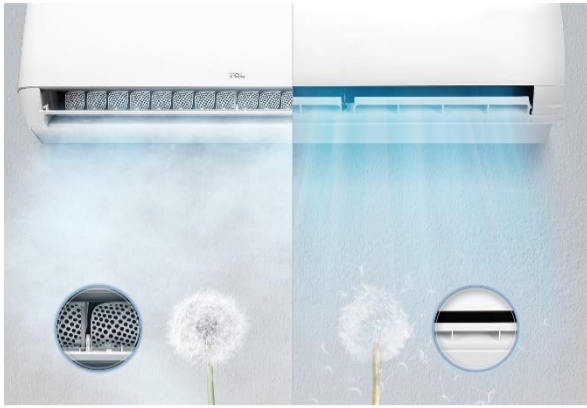
Chlazení

Vytápění



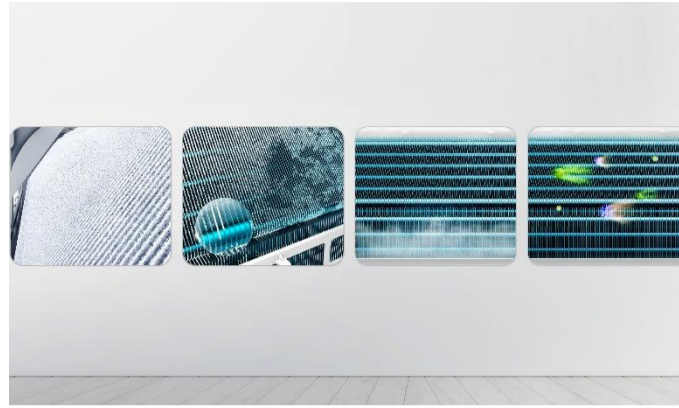
| Nástěnný split | | | FreshIN Series | |
|--------------------------------|---------------------------------------|-----------------------------|--------------------|--------------------|
| | | | C7 | |
| Název modelu | | | TAC-09CHSD/FAI | TAC-12CHSD/FAI |
| Název modelu vnitřní jednotky | | | SN09C7S0 | SN12C7S0 |
| Název modelu venkovní jednotky | | | ST09C70 | ST12C70 |
| Hlavní specifikace | | | | |
| Chlazení | Chladicí výkon: min – nom – max | W | 800 – 2730 – 3500 | 1000 – 3630 – 4000 |
| | Příkon: min – nom – max | W | 240 – 674 – 1450 | 290 – 921 – 1510 |
| | Provozní proud: nom – max | A | 3,8 – 8,1 | 4,7 – 9,2 |
| Vytápění | Topný výkon: min – nom – max | W | 1000 – 2930 – 3900 | 1000 – 3900 – 4500 |
| | Příkon: min – nom – max | W | 240 – 689 – 1580 | 290 – 994 – 1950 |
| | Provozní proud: nom – max | A | 4,0 – 9,0 | 5,1 – 10,0 |
| Provoz | | | | |
| Chlazení | EER | | 4,05 | 3,94 |
| | SEER | | 8,5 | 8,5 |
| Vytápění | COP | | 4,25 | 3,92 |
| | SCOP | | 4,6 | 4,6 |
| | Množství kondenzátu | l / h | 1 | 1,2 |
| | Akustický výkon vnitřní jednotky | dB (A) | 51/48/42/35/32 | 51/48/42/35/32 |
| | Akustický tlak vnitřní jednotky v 1m | dB (A) | 41/38/33/27/22 | 41/38/33/27/22 |
| | Akustický výkon venkovní jednotky | dB (A) | 61 | 61 |
| | Akustický tlak venkovní jednotky v 1m | dB (A) | 51 | 51 |
| Energetická třída | | | | |
| | Energetická třída chlazení | | A+++ | A+++ |
| | Energetická třída vytápění (průměr) | | A++ | A++ |
| Provozní rozsah | | | | |
| | Režim chlazení | °C | '-15 ~ 53 | '-15 ~ 53 |
| | Režim vytápění | °C | '-25 ~ 24 | '-25 ~ 24 |
| Logistické údaje | | | | |
| Vnitřní jednotka | Rozměry jednotky (Š x V x H) | mm | 960×316×198 | 960×316×198 |
| | Hmotnost jednotky | kg | 13 | 13 |
| | Rozměry balení (Š x V x H) | mm | 1035×390×360 | 1035×390×360 |
| | Hmotnost balení | kg | 15 | 15 |
| Venkovní jednotka | Rozměry jednotky (Š x V x H) | mm | 795×305×549 | 795×305×549 |
| | Hmotnost jednotky | kg | 26,5 | 26,5 |
| | Rozměry balení (Š x V x H) | mm | 835×340×585 | 835×340×585 |
| | Hmotnost balení | kg | 28,5 | 28,5 |
| Elektrické připojení | | | | |
| | Zdroj napájení | | 220-240V / 50Hz | 220-240V / 50Hz |
| | Doporučený napájecí kabel | počet žil x mm ² | 4×1,0 | 4×1,0 |
| Chladivo a připojení | | | | |
| | Typ chladiva | | R32 | R32 |
| | Množství chladiva | g | 805 | 805 |
| | GWP (global warming potential) | | 675 | 675 |
| | Ekvivalent CO ₂ | t-CO ₂ eq | 0,544 | 0,544 |
| | Maximální délka potrubí | m | 15 | 15 |
| | Dodatečné množství (předplněno na 5m) | g/m | 15 | 15 |
| | Max. převýšení | m | 10 | 10 |
| | Připojovací dimenze kapalina / plyn | palce | 1/4" / 3/8" | 1/4" / 3/8" |
| | Připojovací dimenze kapalina / plyn | mm | 6,35 / 9,52 | 6,35 / 9,52 |

GentleCool Series



Gentle Breeze

Vychutnejte si pohodlnější chlazení díky režimu Gentle Breeze až 1 422 mikrootvorů vytváří měkké vrstvené proudění vzduchu. Vyhněte se prudkému, přímému studenému průvanu a získejte prvotřídní osvěžení.



Hlubkové čištění

Od zmražení, rozmražení, sušení až po sterilizaci. Hlubkové čištění využívá molekuly vody ve vzduchu k odstranění prachu, špíny a dalších nečistot. Automatický program je účinný, snadný a představuje vynikající způsob, jak si užít čistší vzduch. Stačí stisknout tlačítko.



IOT WIFI ovládání

Ovládejte teplotu ve své domácnosti kdykoli a odkudkoli prostřednictvím aplikace TCL Home nebo jednoduchými hlasovými příkazy. *Propojení s chytrým televizorem, chytrým telefonem nebo soundbarem Alexa prostřednictvím TCL HOME nebo Google Assistant.



Chytré proudění vzduchu

Shower Style Cooling
Směřované proudění vzduchu od stropu dolů vytváří pohlcující chlazení.

Rising Style Heating

Teplé proudění vzduchu optimalizované pro vlhkost rovnoměrně stoupá od podlahy nahoru.



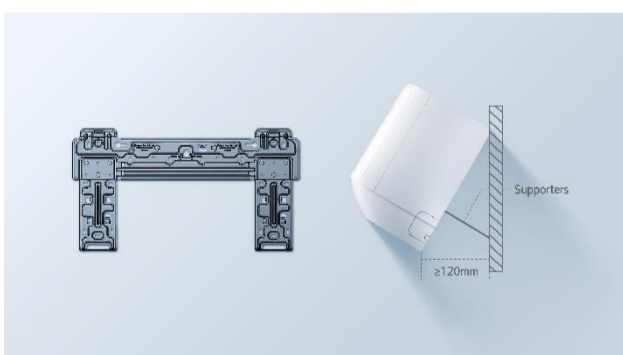
Turbo Chlazení & Topení

Vysokofrekvenční kompresor TCL zajišťuje rychlejší komfort, vzduch je ochlazen na teplotu až 18°C během pouhých 30 sekund nebo ohřátý až na 40°C během pouhých 60 sekund*. Zapněte, přizpůsobte teplotu a užívejte si rychlejší osvěžení.*Údaje platí pro některé modely inverterů.



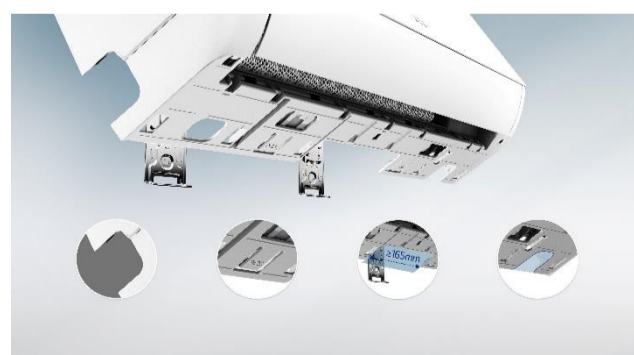
Eco Mode

TCL Eco režim umožňuje efektivnější chlazení nebo vytápění. Snižuje spotřebu energie, šetří účty za elektřinu a udržuje úzký teplotní rozsah.



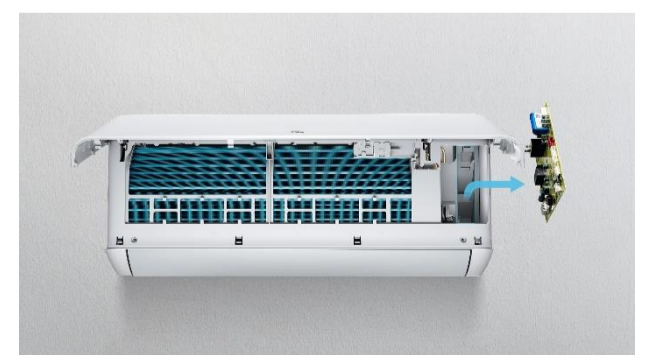
Rychlá instalace

Jednoduchý a pevný držák s pohodlným přístupem pro snadnou instalaci.



Snadná instalace/odinstalace

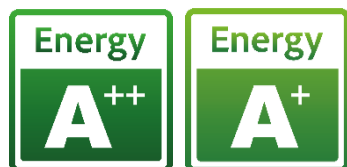
Vše je naplánováno pro snadnou instalaci.



Rychlá výměna PCB pouze

ve 3 krocích: Otevřete přední panel. Sundejte kryt skříňky PCB. Vyjměte PCB pro výměnu.

GentleCool Series



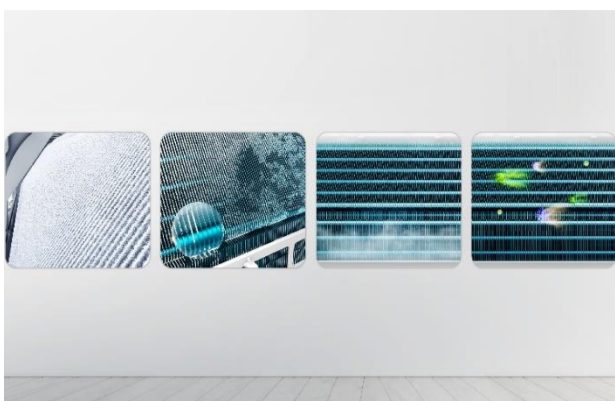
Chlazení

Vytápění



| Nástěnný split | | | GentleCoolSeries | | | |
|---------------------------------------|---------------------------------|-------------------------|-------------------|--------------------|--------------------|--------------------|
| | | | P6 | | | |
| Název modelu | | | TAC-09CHSD/TPG11I | TAC-12CHSD/TPG11I | TAC-18CHSD/TPG11I | TAC-24CHSD/TPG11I |
| Název modelu vnitřní jednotky | | | SN09P6S1 | SN12P6S1 | SN18P6S0 | SN24P6S0 |
| Název modelu venkovní jednotky | | | ST09P2 | ST12P2 | ST18P0 | ST24P0 |
| Hlavní specifikace | | | | | | |
| Chlazení | Chladicí výkon: min – nom – max | W | 940 – 2600 – 3300 | 1000 – 3400 – 3770 | 1250 – 5100 – 5900 | 1830 – 6840 – 7820 |
| | Příkon: min – nom – max | W | 240 – 825 – 1380 | 290 – 1130 – 1500 | 330 – 1574 – 2350 | 410 – 2099 – 2800 |
| | Provozní proud: nom – max | A | 4,0 – 8,0 | 5,8 – 9,0 | 8,2 – 12,0 | 9,8 – 13,0 |
| Vytápění | Topný výkon: min – nom – max | W | 940 – 2630 – 3360 | 1000 – 3420 – 3810 | 1250 – 5130 – 6080 | 1850 – 7050 – 7960 |
| | Příkon: min – nom – max | W | 240 – 767 – 1552 | 290 – 1005 – 1720 | 340 – 1382 – 2550 | 420 – 1900 – 3000 |
| | Provozní proud: nom – max | A | 3,8 – 9,0 | 5,1 – 10,0 | 7,2 – 13,0 | 8,6 – 14,0 |
| Provoz | | | | | | |
| Chlazení | EER | | 3,15 | 3,01 | 3,24 | 3,24 |
| | SEER | | 6,1 | 6,1 | 6,1 | 6,5 |
| Vytápění | COP | | 3,42 | 3,4 | 3,71 | 3,71 |
| | SCOP | | 4 | 4 | 4 | 4 |
| Množství kondenzátu | | l / h | 1 | 1,2 | 1,5 | 1,8 |
| Akustický výkon vnitřní jednotky | | dB (A) | 51/47/43/35/32 | 51/47/43/35/32 | 54/50/47/43/36 | 58/52/48/44/41 |
| Akustický tlak vnitřní jednotky v 1m | | dB (A) | 41/37/33/25/22 | 41/37/33/25/22 | 43/41/38//35/27 | 47/42/38/34/31 |
| Akustický výkon venkovní jednotky | | dB (A) | 60 | 60 | 65 | 68 |
| Akustický tlak venkovní jednotky v 1m | | dB (A) | 50 | 50 | 55 | 57 |
| Energetická třída | | | | | | |
| Energetická třída chlazení | | | A++ | A++ | A++ | A++ |
| Energetická třída vytápění (průměr) | | | A+ | A+ | A+ | A+ |
| Provozní rozsah | | | | | | |
| Režim chlazení | | °C | '-15 ~ 53 | '-15 ~ 53 | '-15 ~ 53 | '-15 ~ 53 |
| Režim vytápění | | °C | '-20 ~ 24 | '-20 ~ 24 | '-20 ~ 24 | '-20 ~ 24 |
| Logistické údaje | | | | | | |
| Vnitřní jednotka | Rozměry jednotky (Š x V x H) | mm | 790×275×192 | 790×275×192 | 920×306×195 | 1100×333×222 |
| | Hmotnost jednotky | kg | 8 | 8 | 10,5 | 14 |
| | Rozměry balení (Š x V x H) | mm | 860×345×265 | 860×345×265 | 990×380×265 | 1165×405×295 |
| | Hmotnost balení | kg | 10 | 10 | 12,5 | 17 |
| Venkovní jednotka | Rozměry jednotky (Š x V x H) | mm | 712×276×459 | 712×276×459 | 853×602×349 | 920×699×380 |
| | Hmotnost jednotky | kg | 20 | 20 | 31 | 38 |
| | Rozměry balení (Š x V x H) | mm | 765×481×310 | 765×481×310 | 890×628×385 | 960×732×400 |
| | Hmotnost balení | kg | 22 | 22 | 34 | 41 |
| Elektrické připojení | | | | | | |
| Zdroj napájení | | | 220-240V / 50Hz | 220-240V / 50Hz | 220-240V / 50Hz | 220-240V / 50Hz |
| Doporučený napájecí kabel | | p.žil x mm ² | 4×1,0 | 4×1,0 | 4×1,5 | 4×1,5 |
| Chladivo a připojení | | | | | | |
| Typ chladiva | | | R32 | R32 | R32 | R32 |
| Množství chladiva | | g | 490 | 805 | 1000 | 1110 |
| GWP (global warming potential) | | | 675 | 675 | 675 | 675 |
| Ekvivalent CO ₂ | | t-CO ₂ eq | 0,331 | 0,544 | 0,675 | 0,75 |
| Maximální délka potrubí | | | 25 | 25 | 25 | 25 |
| Dodatečné množství (předplněno na 5m) | | g/m | 20 | 20 | 30 | 30 |
| Max. převýšení | | | 10 | 10 | 10 | 10 |
| Připojovací dimenze kapalina / plyn | | palce | 1/4" / 3/8" | 1/4" / 3/8" | 1/4" / 3/8" | 1/4" / 1/2" |
| Připojovací dimenze kapalina / plyn | | mm | 6,35 / 9,52 | 6,35 / 9,52 | 6,35 / 9,52 | 6,35 / 12,7 |

Elite Series



Hlubkové čištění

Od zmražení, rozmražení, sušení až po sterilizaci. Hlubkové čištění využívá molekuly vody ve vzduchu k odstranění prachu, špíny a dalších nečistot. Automatický program je účinný, snadný a představuje vynikající způsob, jak si užít čistší vzduch. Stačí stisknout tlačítko.



Turbo Chlazení & Topení

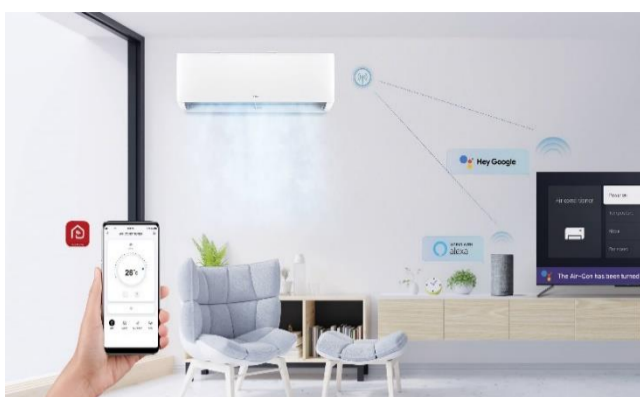
Vysokofrekvenční kompresor TCL zajišťuje rychlejší komfort, vzduch je ochlazen na teplotu až 18°C během pouhých 30 sekund nebo ohřátý až na 40°C během pouhých 60 sekund*. Zapněte, přizpůsobte teplotu a užijte si rychlejší osvěžení.

*Údaje platí pro některé modely inverterů.



I FEEL

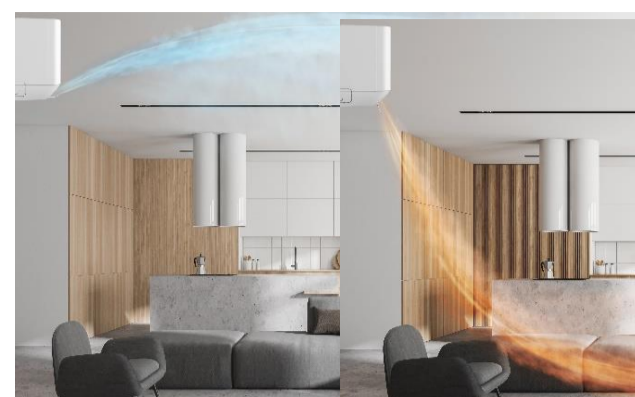
Umožňuje přesnější ovládání teploty ať už se nacházíte kdekoli v prostoru poblíž dálkového ovladače TCL.



IOT WIFI ovládání

Ovládejte teplotu ve své domácnosti kdykoli a odkudkoli prostřednictvím aplikace TCL Home nebo jednoduchými hlasovými příkazy.

*Propojení s chytrým televizorem, chytrým telefonem nebo soundbarem Alexa prostřednictvím TCL HOME nebo Google Assistant.



Chytré proudění vzduchu

Shower Style Cooling

Směřované proudění vzduchu od stropu dolů vytváří pohlcující chlazení.

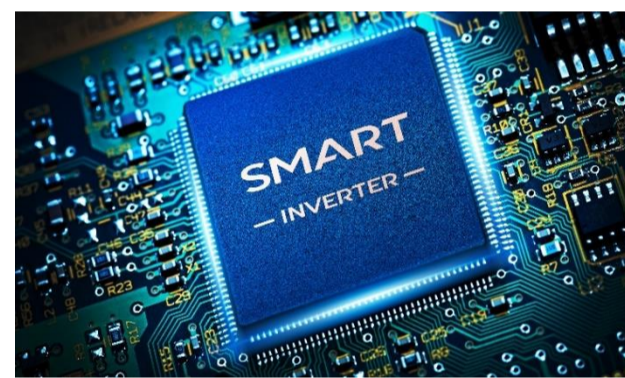
Rising Style Heating

Teplé proudění vzduchu optimalizované pro vlhkost rovnoměrně stoupá od podlahy nahoru.



Eco Mode

TCL Eco režim umožňuje efektivnější chlazení nebo vytápění. Snižuje spotřebu energie, šetří účty za elektřinu a udržuje úzký teplotní rozsah.



Smart Invertor

Ušetřete peníze a užijte si energetickou účinnost. Díky až 60% úspoře energie pomáhá inteligentní invertor rychleji dosáhnout nastavené teploty.



3D Air Flow

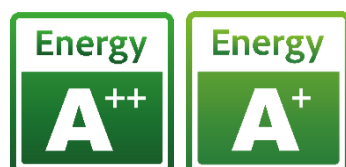
Poskytuje pohodlnější proudění vzduchu, zabraňuje přímému proudění vzduchu na pokožku a poskytuje rovnoměrné proudění vzduchu všem poblíž.



Režim Spánku

Automaticky upravuje teplotu a rychlost ventilátoru, aby byla místnost během noci tišší, příjemnější a pohodlnější.

Elite Series



Chlazení

Vytápění



| Nástěnný split | | | Elite Series | | | |
|----------------------|---------------------------------------|-------------------------|-------------------|--------------------|--------------------|--------------------|
| | | | F1 | | | |
| Název modelu | | | TAC-09CHSD/XA41I | TAC-12CHSD/XA41I | TAC-18CHSD/XA41I | TAC-24CHSD/XA41I |
| | Název modelu vnitřní jednotky | | SN09F1S0 | SN12F1S0 | SN18F1S0 | SN24F1S0 |
| | Název modelu venkovní jednotky | | ST09F0 | ST12F0 | ST18F0 | ST24F0 |
| Hlavní specifikace | | | | | | |
| Chlazení | Chladicí výkon: min – nom – max | W | 940 – 2600 – 3400 | 1000 – 3400 – 3770 | 1250 – 5100 – 5910 | 1500 – 7000 – 7900 |
| | Příkon: min – nom – max | W | 240 – 809 – 1380 | 290 – 1053 – 1500 | 330 – 1580 – 2340 | 420 – 2058 – 2910 |
| | Provozní proud: nom – max | A | 4,6 - 8,0 | 5,1 - 9,0 | 8,1 - 12,0 | 9,6 - 13,4 |
| Vytápění | Topný výkon: min – nom – max | W | 940 – 2750 – 3500 | 1000 – 3430 – 3810 | 1250 – 5100 – 6070 | 1500 – 7150 – 8320 |
| | Příkon: min – nom – max | W | 240 – 733 – 1552 | 290 – 925 – 1730 | 340 – 1374 – 2520 | 420 – 1834 – 2890 |
| | Provozní proud: nom – max | A | 4,1 – 9,0 | 4,6 – 10,0 | 7,0 – 13,0 | 8,6 – 13,1 |
| Provoz | | | | | | |
| Chlazení | EER | | 3,25 | 3,23 | 3,23 | 3,4 |
| | SEER | | 6,1 | 6,1 | 6,1 | 6,3 |
| Vytápění | COP | | 3,73 | 3,71 | 3,71 | 3,9 |
| | SCOP | | 4 | 4 | 4 | 4 |
| | Množství kondenzátu | l / h | 1 | 1,2 | 1,5 | 1,8 |
| | Akustický výkon vnitřní jednotky | dB (A) | 52/48/43/39/32 | 52/48/43/39/32 | 53/50/47/43/36 | 56/53/49/46/43 |
| | Akustický tlak vnitřní jednotky v 1m | dB (A) | 42/38/33/30/22 | 42/38/33/30/22 | 43/41/38//35/27 | 46/43/41/37/33 |
| | Akustický výkon venkovní jednotky | dB (A) | 62 | 62 | 65 | 67 |
| | Akustický tlak venkovní jednotky v 1m | dB (A) | 52 | 52 | 55 | 57 |
| Energetická třída | | | | | | |
| | Energetická třída chlazení | | A++ | A++ | A++ | A++ |
| | Energetická třída vytápění (průměr) | | A+ | A+ | A+ | A+ |
| Provozní rozsah | | | | | | |
| | Režim chlazení | °C | '-15 ~ 53 | '-15 ~ 53 | '-15 ~ 53 | '-15 ~ 53 |
| | Režim vytápění | °C | '-20 ~ 24 | '-20 ~ 24 | '-20 ~ 24 | '-20 ~ 24 |
| Logistické údaje | | | | | | |
| Vnitřní jednotka | Rozměry jednotky (Š x V x H) | mm | 777×250×201 | 777×250×201 | 910×294×206 | 1186×340×258 |
| | Hmotnost jednotky | kg | 7,5 | 7,5 | 9,5 | 17 |
| | Rozměry balení (Š x V x H) | mm | 850×320×275 | 850×320×275 | 979×372×292 | 1265×420×347 |
| | Hmotnost balení | kg | 9,5 | 9,5 | 12,5 | 20 |
| Venkovní jednotka | Rozměry jednotky (Š x V x H) | mm | 777×498×290 | 777×498×290 | 853×602×349 | 920×699×380 |
| | Hmotnost jednotky | kg | 22,5 | 22,5 | 31 | 40 |
| | Rozměry balení (Š x V x H) | mm | 818×515×325 | 818×515×325 | 890×628×385 | 949×732×392 |
| | Hmotnost balení | kg | 24,5 | 24,5 | 34 | 43 |
| Elektrické připojení | | | | | | |
| | Zdroj napájení | | 220-240V / 50Hz | 220-240V / 50Hz | 220-240V / 50Hz | 220-240V / 50Hz |
| | Doporučený napájecí kabel | p.žil x mm ² | 4×1,0 | 4×1,0 | 4×1,5 | 4×1,5 |
| Chladivo a připojení | | | | | | |
| | Typ chladiva | | R32 | R32 | R32 | R32 |
| | Množství chladiva | g | 570 | 570 | 1000 | 1200 |
| | GWP (global warming potential) | | 675 | 675 | 675 | 675 |
| | Ekvivalent CO ₂ | t-CO ₂ eq | 0,385 | 0,385 | 0,675 | 0,81 |
| | Maximální délka potrubí | m | 25 | 25 | 25 | 25 |
| | Dodatečné množství (předplněno na 5m) | g/m | 20 | 20 | 30 | 30 |
| | Max. převýšení | m | 10 | 10 | 10 | 10 |
| | Připojovací dimenze kapalina / plyn | palce | 1/4" / 3/8" | 1/4" / 3/8" | 1/4" / 3/8" | 1/4" / 1/2" |
| | Připojovací dimenze kapalina / plyn | mm | 6,35 / 9,52 | 6,35 / 9,52 | 6,35 / 9,52 | 6,35 / 12,7 |

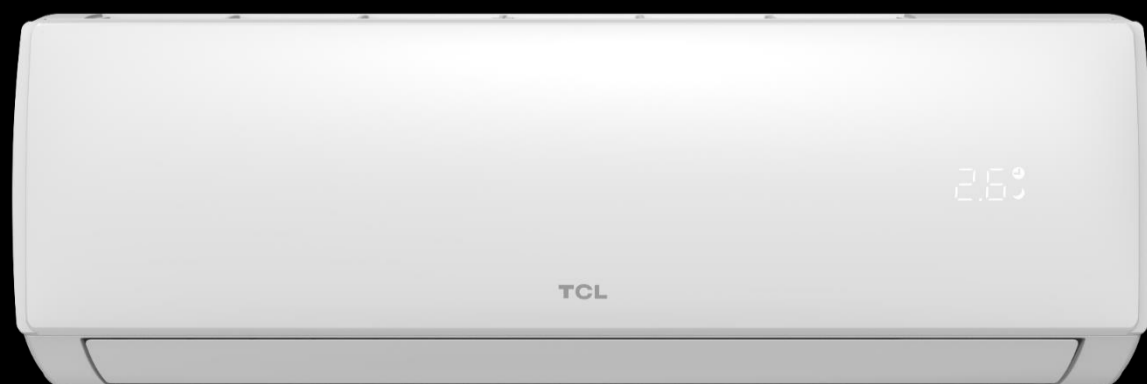
MULTISPLIT KLIMATIZACE



Freematch venkovní jednotka



GentleCool Series



Elite Series

Venkovní jednotky Freematech



Multi Split

| Název modelu | FMA-14I2HD/DVO | FMA-18I2HD/DVO | FMA-27I3HD/DVO | FMA-32I4HD/DVO | FMA-42I5HD/DVO |
|---|----------------|----------------|----------------|----------------|----------------|
| Počet připojitelných vnitřních jednotek | 1 až 2 | 1 až 2 | 2 až 3 | 2 až 4 | 2 až 5 |
| Kapacita chlazení (w) | 4100 | 5100 | 7900 | 9300 | 12200 |
| SEER | 6,1 | 6,1 | 6,1 | 6,1 | 6,1 |
| Energetická třída | A++ | A++ | A++ | A++ | A++ |
| Kapacita vytápění (w) | 4500 | 5200 | 5600 | 7300 | 9500 |
| SCOP | 4 | 3,9 | 3,71 | 3,71 | 3,31 |
| Energetická třída | A+ | A+ | A+ | A+ | A+ |
| Vytápění a Chlazení | • | • | • | • | • |
| Invertorová technologie | • | • | • | • | • |
| Vytápění v extrémních podmínkách | • | • | • | • | • |
| Chlazení v extrémních podmínkách | | • | • | • | • |



Vytápění a Chlazení

Tepelná čerpadla TCL jsou víceúčelová. Ať už chcete svůj domov chladit nebo vytápět, užijte si účinný a úsporný systém po celý rok.



Vytápění & Chlazení v extrémních podmínkách

Zůstaňte v teple nebo v chladu bez ohledu na venkovní teplotu.

Kompresor TCL zajišťuje nepřetržité

- **Vytápění** i při venkovní teplotě -15 °C.
- **Chlazení** i při venkovní teplotě 50°C a 100% chladicího výkonu při teplotě okolí 50 °C.

VENKOVNÍ JEDNOTKY Freematech



Chlazení Vytápění



Vytápění a chlazení



Chlazení v extérních podmínkách



Vytápění v extérních podmínkách



Invertorová technologie



| MultiSplit - venkovní jednotka | | | Freematch | | | | |
|--------------------------------------|---|-------------------------|--------------------|--------------------|--------------------|---------------------|----------------------|
| Název modelu | | | FMA-14I2HD/ DVO | FMA-18I2HD/ DVO | FMA-27I3HD/ DVO | FMA-32I4HD/ DVO | FMA-42I5HD/ DVO |
| Hlavní specifikace | | | | | | | |
| | Počet připojitelných vnitřních jednotek | ks | 1-2 | 1-2 | 2-3 | 2-4 | 2-5 |
| Chlazení | Chladicí výkon: min – nom – max | W | 1230 - 4100 - 4400 | 1230 - 5100 - 5600 | 2800 - 7900 - 8800 | 3100 - 9400 - 10200 | 3300 - 12200 - 13100 |
| | Příkon: min – nom – max | W | 280 - 1290 - 1650 | 280 - 1545 - 2050 | 350 - 2445 - 2850 | 410 - 2765 - 3500 | 730 - 3812 - 5400 |
| | Provozní proud: nom – max | A | 5,5 - 10,5 | 7,5 - 10,5 | 11,7 - 14,0 | 14,1 - 17,0 | 16,8 - 24,0 |
| Vytápění | Topný výkon: min – nom – max | W | 1290 - 4500 - 5000 | 1290 - 5200 - 5750 | 2450 - 7960 - 8800 | 2550 - 9450 - 10200 | 3300 - 12200 - 13100 |
| | Příkon: min – nom – max | W | 230 - 1300 - 1600 | 280 - 1333 - 2050 | 420 - 2145 - 2850 | 510 - 2547 - 3500 | 800 - 3686 - 5400 |
| | Provozní proud: nom – max | A | 5,5 - 10,5 | 6,2 - 10,5 | 10,1 - 14,0 | 13 - 17,0 | 15,8 - 24,0 |
| Provoz | | | | | | | |
| Chlazení | EER | | 3,23 | 3,3 | 3,23 | 3,4 | 3,2 |
| | SEER | | 6,1 | 6,1 | 6,1 | 6,1 | 6,1 |
| Vytápění | COP | | 3,71 | 4 | 4 | 4 | 4 |
| | SCOP | | 4 | 3,9 | 3,71 | 3,71 | 3,31 |
| | Akustický výkon venkovní jednotky | dB (A) | 67 | 65 | 67 | 70 | 70 |
| Energetická třída | | | | | | | |
| | Energetická třída chlazení | | A++ | A++ | A++ | A++ | A++ |
| | Energetická třída vytápění (průměr) | | A+ | A+ | A+ | A+ | A+ |
| Provozní rozsah | | | | | | | |
| | Režim chlazení | °C | -15 / 50 | -15 / 50 | -15 / 50 | -15 / 50 | -15 / 50 |
| | Režim vytápění | °C | -15 / 24 | -15 / 24 | -15 / 24 | -15 / 24 | -15 / 24 |
| Logistické údaje | | | | | | | |
| Venkovní jednotka | Rozměry jednotky (Š x V x H) | mm | 853×602×349 | 853×602×349 | 920×699×380 | 1005×910×400 | 1005×910×400 |
| | Hmotnost jednotky | kg | 29 | 31 | 42 | 68 | 73 |
| | Rozměry balení (Š x V x H) | mm | 890×628×385 | 890×628×385 | 960×732×400 | 1045×950×430 | 1045×950×430 |
| | Hmotnost balení | kg | 31 | 33 | 45 | 80 | 85 |
| Elektrické připojení | | | | | | | |
| | Zdroj napájení | | 220-240V / 50Hz | 220-240V / 50Hz | 220-240V / 50Hz | 220-240V / 50Hz | 220-240V / 50Hz |
| | Doporučený napájecí kabel | p.žil x mm ² | 3×1,5 | 3×2,5 | 3×4,0 | 3×4,0 | 3×4,0 |
| Chladicí kapalina a připojení | | | | | | | |
| | Typ chladiva | | R32 | R32 | R32 | R32 | R32 |
| | Množství chladiva | g | 830 | 1100 | 1500 | 2200 | 3000 |
| | GWP (global warming potential) | | 675 | 675 | 675 | 675 | 675 |
| | Ekvivalent CO ₂ | t-CO ₂ eq | 0,56 | 0,743 | 1,013 | 1,485 | 2,025 |
| | Maximální délka potrubí 1 větve | m | 15 | 15 | 15 | 15 | 15 |
| | Celková maximální délka potrubí | m | 30 | 30 | 45 | 60 | 75 |
| | Dodatečné množství | g/m | 15 | 15 | 15 | 15 | 15 |
| | Max. převýšení (ODU - IDU) | m | 10 | 10 | 10 | 10 | 15 |
| | Připojovací dimenze kapalina / plyn | palce | 1/4" / 3/8" | 1/4" / 3/8" | 1/4" / 3/8" | 1/4" / 3/8" | 1/4" / 3/8" |
| | Připojovací dimenze kapalina / plyn | mm | 6,35 / 9,52 | 6,35 / 9,52 | 6,35 / 9,52 | 6,35 / 9,52 | 6,35 / 9,52 |



Invertorová technologie Invertorový kompresor s pokročilou technologií: o 30% vyšší energetická účinnost, rychlé chlazení nebo vytápění (90 sekund pro výstup studeného nebo teplého vzduchu při plném zatížení), přesná regulace teploty.

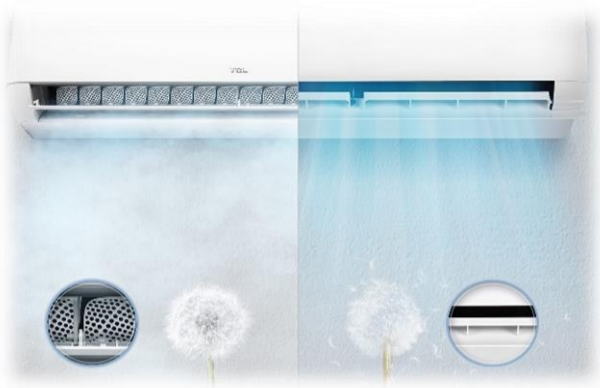


Energetická třída A++ Efektivní a úsporné vytápění nebo chlazení vašeho domu s vysokou energetickou účinností.

*A++ Režim chlazení/A+ Režim vytápění

KOMPATIBILNÍ VNITŘNÍ JEDNOTKY

MS / GentleCool Series



Gentle Breeze

Vychutnejte si pohodlnější chlazení díky režimu Gentle Breeze až 1 422 mikrootvorů vytváří měkké vrstvené proudění vzduchu. Vyhněte se prudkému, přímému studenému průvanu a získajte prvotřídní osvěžení.



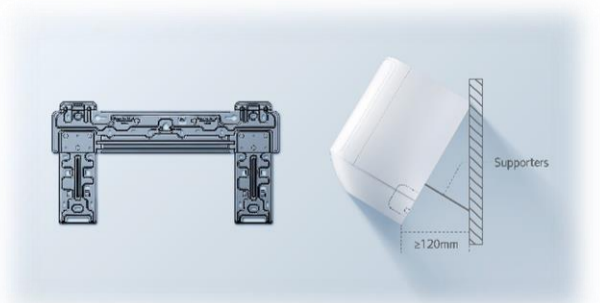
Chytré proudění vzduchu

Shower Style Cooling

Směřované proudění vzduchu od stropu dolů vytváří pohlcující chlazení.

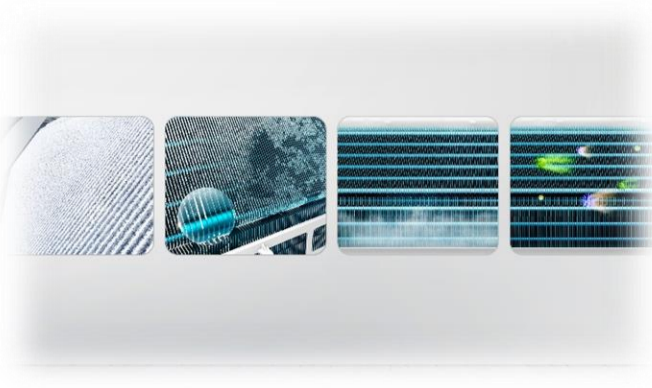
Rising Style Heating

Teplé proudění vzduchu optimalizované pro vlhkost rovnoměrně stoupá od podlahy nahoru.



Rychlá instalace

Jednoduchý a pevný držák s pohodlným přístupem pro snadnou instalaci.



Hlubkové čištění

Od zmražení, rozmražení, sušení až po sterilizaci. Hlubkové čištění využívá molekuly vody ve vzduchu k odstranění prachu, špíny a dalších nečistot. Automatický program je účinný, snadný a představuje vynikající způsob, jak si užít čistší vzduch. Stačí stisknout tlačítko.



IOT WIFI ovládání

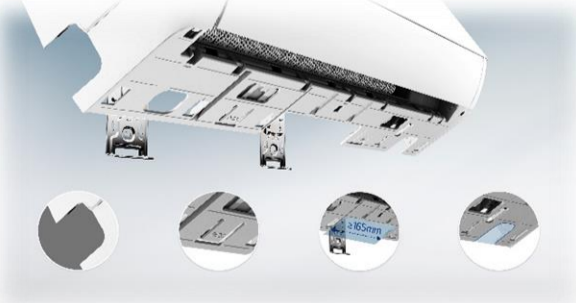
Ovládejte teplotu ve své domácnosti kdykoli a odkudkoli prostřednictvím aplikace TCL Home nebo jednoduchými hlasovými příkazy.

*Propojení s chytrým televizorem, chytrým telefonem nebo soundbarem Alexa prostřednictvím TCL HOME nebo Google Assistant.



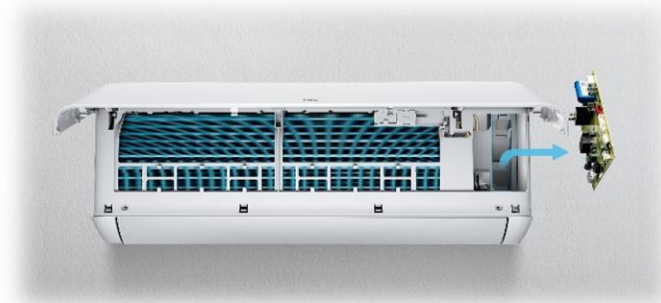
Eco Mode

TCL Eco režim umožňuje efektivnější chlazení nebo vytápění. Snižuje spotřebu energie, šetří účty za elektřinu a udržuje úzký teplotní rozsah.



Snadná instalace/odinstalace

Vše je naplánováno pro snadnou instalaci.



Rychlá výměna PCB pouze ve 3

krocích: Otevřete přední panel. Sundejte kryt skříňky PCB. Vyjměte PCB pro výměnu.

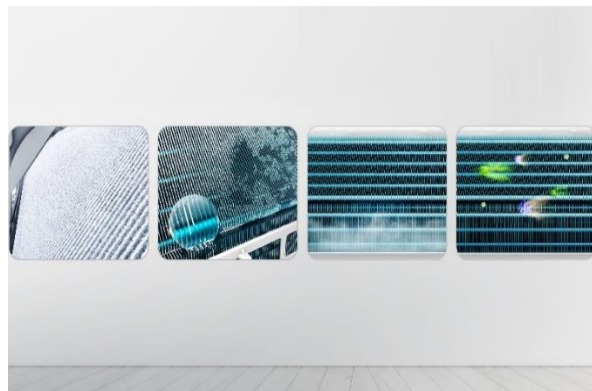
MULTISPLITS

GentleCool Series



| MultiSplit - vnitřní nástěnná jednotka | | | GentleCool | | |
|--|------------------------------|--------|-------------------|-------------------|-------------------|
| | | | P6 | | |
| Název modelu | | | FMA-09CHSD/TPG11I | FMA-12CHSD/TPG11I | FMA-18CHSD/TPG11I |
| Název modelu vnitřní jednotky | | | SN09P6S1 | SN12P6S1 | SN18P6S0 |
| Hlavní specifikace | | | | | |
| Chlazení | Chladicí výkon | W | 2600 | 3400 | 5100 |
| Vytápění | Topný výkon | W | 2630 | 3430 | 5130 |
| Provoz | | | | | |
| Vnitřní jednotka | Akustický výkon jednotky | dB (A) | 51/47/43/35/32 | 51/47/43/35/32 | 54/50/47/43/36 |
| | Akustický tlak jednotky v 1m | dB (A) | 41/37/33/25/22 | 41/37/33/25/22 | 43/41/38/35/27 |
| Logistické údaje | | | | | |
| Vnitřní jednotka | Rozměry jednotky (Š x V x H) | mm | 790×275×192 | 790×275×192 | 920×306×195 |
| | Hmotnost jednotky | kg | 8,5 | 8,5 | 11 |
| | Rozměry balení (Š x V x H) | mm | 860×345×265 | 860×345×265 | 990×380×265 |
| | Hmotnost balení | kg | 10,5 | 10,5 | 13 |
| Připojení | | | | | |
| Zdroj napájení (z venkovní jednotky) | | | 220-240V / 50Hz | 220-240V / 50Hz | 220-240V / 50Hz |
| Připojovací kapalinové potrubí | | | palce | 1/4" / 3/8" | 1/4" / 3/8" |
| Připojovací plynové potrubí | | | mm | 6,35 / 9,52 | 6,35 / 9,52 |

MS / Elite Series



Hlubkové čištění

Od zmražení, rozmražení, sušení až po sterilizaci. Hlubkové čištění využívá molekuly vody ve vzduchu k odstranění prachu, špíny a dalších nečistot. Automatický program je účinný, snadný a představuje vynikající způsob, jak si užít čistší vzduch. Stačí stisknout tlačítko.



IOT WIFI ovládání

Ovládejte teplotu ve své domácnosti kdykoli a odkudkoli prostřednictvím aplikace TCL Home nebo jednoduchými hlasovými příkazy.

*Propojení s chytrým televizorem, chytrým telefonem nebo soundbarem Alexa prostřednictvím TCL HOME nebo Google Assistant.



Chytré proudění vzduchu

Shower Style Cooling

Směřované proudění vzduchu od stropu dolů vytváří pohlcující chlazení.

Rising Style Heating

Teplé proudění vzduchu optimalizované pro vlhkost rovnoměrně stoupá od podlahy nahoru.



Eco Mode

TCL Eco režim umožňuje efektivnější chlazení nebo vytápění. Snižuje spotřebu energie, šetří účty za elektřinu a udržuje úzký teplotní rozsah.



3D Air Flow

Poskytuje pohodlnější proudění vzduchu, zabraňuje přímému proudění vzduchu na pokožku a poskytuje rovnoměrné proudění vzduchu všem poblíž.



I FEEL

Umožňuje přesnější ovládání teploty ať už se nacházíte kdekoli v prostoru poblíž dálkového ovladače TCL.



Režim Spánku

Automaticky upravuje teplotu a rychlost ventilátoru, aby byla místnost během noci tišší, příjemnější a pohodlnější.

MULTISPLIT Elite Series



| MultiSplit - vnitřní nástěnná jednotka | | | Elite Series | | |
|--|--------------------------------------|--------|------------------|------------------|------------------|
| | | | F1 | | |
| Název modelu | | | FMA-09CHSD/XA41I | FMA-12CHSD/XA41I | FMA-18CHSD/XA41I |
| | Název modelu vnitřní jednotky | | SN09F1S0 | SN12F1S0 | SN18F1S0 |
| Hlavní specifikace | | | | | |
| Chlazení | Chladicí výkon | W | 2600 | 3400 | 5100 |
| Vytápění | Topný výkon | W | 2750 | 3430 | 5100 |
| Provoz | | | | | |
| Vnitřní jednotka | Akustický výkon jednotky | dB (A) | 52/48/43/39/32 | 52/48/43/39/32 | 53/50/47/43/36 |
| | Akustický tlak jednotky v 1m | dB (A) | 42/38/33/30/22 | 42/38/33/30/22 | 43/41/38//35/27 |
| Logistické údaje | | | | | |
| Vnitřní jednotka | Rozměry jednotky (Š x V x H) | mm | 777×250×201 | 777×250×201 | 910×294×206 |
| | Hmotnost jednotky | kg | 8 | 8 | 10 |
| | Rozměry balení (Š x V x H) | mm | 850×320×275 | 850×320×275 | 979×372×292 |
| | Hmotnost balení | kg | 10,5 | 10,5 | 13 |
| Připojení | | | | | |
| | Zdroj napájení (z venkovní jednotky) | | 220-240V / 50Hz | 220-240V / 50Hz | 220-240V / 50Hz |
| | Připojovací kapalinové potrubí | palce | 1/4" / 3/8" | 1/4" / 3/8" | 1/4" / 3/8" |
| | Připojovací plynové potrubí | mm | 6,35 / 9,52 | 6,35 / 9,52 | 6,35 / 9,52 |



TCL AIR CONDITIONING

Společnost si vyhrazuje právo měnit specifikací produktů, data, fotografie a ceny bez předchozího upozornění.
Společnost není zodpovědná za případné tiskové chyby. Verze 1_2024

POBOČKY

CENTRÁLA

Q – ELEKTRIK A.S.
PODZÁMČÍ 1926, SLEZSKÁ OSTRAVA, 710 00 OSTRAVA
☎ +420 553 816 457
☎ +420 702 016 992
✉ KLIMATIZACE@Q-ELEKTRIK.CZ

POBOČKA

PRAHA
U TOVÁREN 999/31, 102 00 PRAHA 15-HOSTIVAŘ
☎ +420 601 101 942
✉ PRAHA@Q-ELEKTRIK.CZ

POBOČKA

BRNO
TYRŠOVA 1181, 664 42 MODŘICE
☎ +420 724 254 597
✉ BRNO@Q-ELEKTRIK.CZ

POBOČKA

Q – ELEKTRIK SLOVAKIA S.R.O.
MALOBYTČIANSKA 1442, 014 01 BYTČA
☎ +421 415 000 717,
✉ INFO@Q-ELEKTRIK.SK

B2B S KLIMATIZACEMI



klimatizace.q-elektrik.cz

WEBOVÉ STRÁNKY



www.q-elektrik.cz